

# ТЕХНИЧЕСКИЙ ПАСПОРТ ИЗДЕЛИЯ



*Производитель: Via delle Margherite, 33-27016 Sant' Alessio Con Vialone (Pavia), Italia, Италия*



Элиминейтор  
PUMP ELIMINATE®  
35 FS



## ПРОФЕССИОНАЛЬНЫЙ ЭЛИМИНЕЙТОР®\* С РУЧНЫМ РЕВЕРСОМ

Эл. почта: [pnp@nt-rt.ru](mailto:pnp@nt-rt.ru) || Сайт: <http://pipal.nt-rt.ru>

*\*насосы, бустеры или установки, предназначенные для промывки теплообменников, отопительного оборудования и систем отопления*

# ТЕХНИЧЕСКИЙ ПАСПОРТ ИЗДЕЛИЯ

<i>№ п.</i>	<i>СОДЕРЖАНИЕ</i>	<i>Стр.</i>
1	Назначение и область применения	2
2	Обозначение	2
3	Технические характеристики	2
4	Описание конструкции	2
5	Комплект поставки	2
6	Руководство по эксплуатации	3
6.1.	Подготовка к промывке	3
6.2.	Подключение магнитного фильтра	3
6.3.	Гидравлическое подключение элиминейтора	4
6.4.	Приготовление раствора и запуск элиминейтора	4
6.5.	Слив отработанного раствора	5
6.6.	Рекомендации по промывке	6
7	Условия хранения и транспортировки	7
8	Утилизация	7
9	Гарантийные обязательства	7
10	Условия гарантийного обслуживания	7
11	Схема элиминейтора PUMP ELIMINATE 35FS	8
12	Схема распределительной системы элиминейтора	9
13	Схема распределительной системы элиминейтора	10
14	Гарантийный талон	11
	<b>ПРИЛОЖЕНИЕ</b>	12

## По вопросам продаж и поддержки обращайтесь:

Архангельск (8182)63-90-72  
Астана +7(7172)727-132  
Астрахань (8512)99-46-04  
Барнаул (3852)73-04-60  
Белгород (4722)40-23-64  
Брянск (4832)59-03-52  
Владивосток (423)249-28-31  
Волгоград (844)278-03-48  
Вологда (8172)26-41-59  
Воронеж (473)204-51-73  
Екатеринбург (343)384-55-89  
Иваново (4932)77-34-06  
Ижевск (3412)26-03-58  
Казань (843)206-01-48

Калининград (4012)72-03-81  
Калуга (4842)92-23-67  
Кемерово (3842)65-04-62  
Киров (8332)68-02-04  
Краснодар (861)203-40-90  
Красноярск (391)204-63-61  
Курск (4712)77-13-04  
Липецк (4742)52-20-81  
Магнитогорск (3519)55-03-13  
Москва (495)268-04-70  
Мурманск (8152)59-64-93  
Набережные Челны (8552)20-53-41  
Нижегород (831)429-08-12  
Новокузнецк (3843)20-46-81

Новосибирск (383)227-86-73  
Омск (3812)21-46-40  
Орел (4862)44-53-42  
Оренбург (3532)37-68-04  
Пенза (8412)22-31-16  
Пермь (342)205-81-47  
Ростов-на-Дону (863)308-18-15  
Рязань (4912)46-61-64  
Самара (846)206-03-16  
Санкт-Петербург (812)309-46-40  
Саратов (845)249-38-78  
Севастополь (8692)22-31-93  
Симферополь (3652)67-13-56  
Смоленск (4812)29-41-54

Сочи (862)225-72-31  
Ставрополь (8652)20-65-13  
Сургут (3462)77-98-35  
Тверь (4822)63-31-35  
Томск (3822)98-41-53  
Тула (4872)74-02-29  
Тюмень (3452)66-21-18  
Ульяновск (8422)24-23-59  
Уфа (347)229-48-12  
Хабаровск (4212)92-98-04  
Челябинск (351)202-03-61  
Череповец (8202)49-02-64  
Ярославль (4852)69-52-93

Эл. почта: [pnp@nt-rt.ru](mailto:pnp@nt-rt.ru) || Сайт: <http://pipal.nt-rt.ru>

# ТЕХНИЧЕСКИЙ ПАСПОРТ ИЗДЕЛИЯ

## 1. Назначение и область применения

Профессиональный элиминейтор PUMP ELIMINATE® 35FS предназначен для промывки и наполнения систем отопления с количеством радиаторов не превышающим 20 шт. Может также использоваться для промывки водонагревательных котлов.

*РЕКОМЕНДУЕМ:* Для промывки и наполнения систем отопления и кондиционирования использовать реагенты и теплоносители торговых марок HeatGUARDEX® и Hot Point®!

## 2. Обозначение

PUMP ELIMINATE® 35 FS

## 3. Технические характеристики

№	Наименование показателей	Ед. измерения	Значение для модели
1	Напряжение питания электродвигателя	В	230
2	Частота питания	Гц	50
3	Давление	бар	1,5
4	Максимальный напор	м	15
5	Производительность	л/час	5400
6	Присоединительная резьба	дюйм	3/4"
7	Объем бака рабочей среды	л	30
8	Максимальная температура рабочей среды	°С	50
9	Наличие реверса		ручной
10	Вес	кг	13
11	Тип защиты IP		ip54
12	Габариты	мм	650x560x370

## 4. Описание конструкции

- 4.1. Элиминейтор PUMP ELIMINATE® 35 FS изготовлен полностью из ударопрочных материалов.
- 4.2. Имеет пластиковую ручка для мобильности элиминейтора.
- 4.3. Оснащен ручным инвертором (реверсом) потока рабочей среды.
- 4.4. Электродвигатель насоса выполнен с вертикальной осью, с закрытым рабочим колесом из антифрикционного полимера.
- 4.5. Бак оснащен штуцером отвода излишек в канализацию.
- 4.6. Линии подачи раствора в систему и выхода из системы снабжены трехходовыми кранами.

# ТЕХНИЧЕСКИЙ ПАСПОРТ ИЗДЕЛИЯ

## 5. Комплект поставки

№	Наименование	Ед. изм.	Кол-во
1	Элиминейтор	шт	1
2	Шланг	шт	3
3	Воронка	шт	1
4	Технический паспорт	шт	1
5	Упаковка	шт	1

## 6. Руководство по эксплуатации

### 6.1. Подготовка к промывке

Запустите систему отопления в работу и по температуре ее различных участков определите наиболее холодные проблемные зоны, в которых циркуляция теплоносителя нарушена, после чего отключите котел и циркуляционный насос системы отопления.

Полностью откройте все запорные краны в контуре системы отопления (в том числе перед радиаторами) и удостоверьтесь в том, что никакая запорная арматура не будет препятствовать свободной циркуляции промывочного раствора по системе отопления при работе промывочного насоса.

### 6.2. Подключение магнитного фильтра

Для улавливания шлама и окалина железа из системы отопления предлагаем использовать магнитно-механический фильтр торговой марки PUMP ELIMINATE® MAGNATECH.

Перед подсоединением промывочного насоса к системе отопления магнитно-механический фильтр должен быть установлен в обратную линию промывочного элиминейтора для обеспечения улавливания загрязнений еще до попадания их из системы отопления в бак элиминейтора.

Магнитно-механический фильтр подсоединяется к штуцеру элиминейтора с наружной резьбой 3/4'', обозначенному «ОТ СИСТЕМЫ ОТОПЛЕНИЯ», при помощи прилагаемого к фильтру металлического соединения с 2-мя накидными гайками. При монтаже фильтра обратите внимание на корректное направление движения промывочного раствора, указанное стрелками на корпусе фильтра – стрелки должны указывать направления движения раствора от системы отопления к насосу, при этом сливной кран фильтра должен располагаться на стороне корпуса элиминейтора. Не забудьте установить под накидные гайки, идущие в комплекте паронитовые уплотнения. Перед присоединением шлангов элиминейтора к системе отопления и началом промывки удостоверьтесь в том, что сливной кран фильтра закрыт, все накидные гайки подсоединений крепко затянуты, а магнитный сердечник фильтра до конца вдвинут в центр фильтра. В процессе работы элиминейтора с присоединенным к нему магнитно-механическим фильтром шлам и окалина будут скапливаться внутри корпуса фильтра – это можно наблюдать через прозрачный корпус фильтра. По мере загрязнения фильтра его необходимо очищать.

Для этого:

1. Остановить насос элиминейтора.
2. Перевести 3-ходовой переключающий кран насоса, находящийся справа от фильтра (сразу же после фильтра по ходу движения промывочного раствора), в среднее положение «ЗАКР.» – при этом промывочный раствор сможет поступать в фильтр только из системы отопления (до фильтра по ходу движения промывочного раствора). Второй 3-ходовой переключающий кран насоса, находящийся слева от фильтра, должен при этом находиться в положении «ПРОМЫВАНИЕ».
3. Вытащить магнитный сердечник из корпуса фильтра – при этом удерживаемые магнитной силой окалина и шлам опустятся на дно корпуса фильтра.
4. Подставить под сливной кран фильтра резервуар для сбора загрязнений или подсоединить к штуцеру сливного крана фильтра шланг для отвода загрязнений в канализацию.

## ТЕХНИЧЕСКИЙ ПАСПОРТ ИЗДЕЛИЯ

5. Включить насос элиминейтора и открыть сливной кран магнитно-механического фильтра – под действием давления насоса скопившийся шлам и грязь будут вымыты из фильтра.
6. После очищения фильтра закрыть сливной кран, вставить обратно магнитный сердечник и возобновить промывку, переведя 3-ходовой переключающий кран насоса, находящийся справа от фильтра (сразу же после фильтра по ходу движения промывочного раствора), в положение «ПРОМЫВАНИЕ».
7. При необходимости восполнить чистой водой из водопровода количество жидкости, удаленное из промываемого контура в процессе очистки фильтра.

### 6.3. Гидравлическое подключение элиминейтора

Подсоединить элиминейтор PUMP ELIMINATE® 35FS в промываемый контур системы отопления: напорный шланг подсоединить к штуцеру для заполнения (подпитки) системы отопления; сливной шланг к штуцеру для слива. *В месте эксплуатации элиминейтора PUMP ELIMINATE® 35FS должно быть предусмотрено подключение к напорному водопроводу чистой воды, а также к канализации для слива.*

### 6.4. Приготовление раствора и запуск элиминейтора

- 6.4.1. Открыть вентиль на линии водопровода и наполнить бак элиминейтора на 1/3 чистой водопроводной водой. *Рекомендуемая температура промывки 50°C.*
- 6.4.2. Используя воронку, залить в бак элиминейтора нужное количество реагента для промывки и удаления накипи. *При этом уровень жидкости должен находиться между отметками MIN и MAX, а корпус насоса во время работы был постоянно погружен в жидкость.*

**ВНИМАНИЕ:** Концентрация раствора должна соответствовать рекомендациям изготовителя промывочного средства и степени загрязнения системы отопления! Не закрывать крышку бака элиминейтора – при работе насоса бак должен оставаться открытым для свободного выхода образующихся газов и испарений!

- 6.4.3. Подключить элиминейтор к сети (220 В/ 50 Гц). Запустить насос элиминейтора нажатием кнопки на корпусе электродвигателя.

**ВНИМАНИЕ:** Всегда перед включением в розетку внимательно проверяйте целостность электроизоляции кабеля. Не используйте насос с поврежденным кабелем!

Промывать систему в течение 10-15 минут; контролировать наличие циркуляции через промываемый контур, отсутствие течей и уровень жидкости в баке – он должен находиться между отметками MIN и MAX. *При хорошем уровне циркуляции можно повысить концентрацию промывочного средства в растворе для сокращения времени промывки.* Если же циркуляции нет или она крайне слабая (сильно забитый теплообменник или трубопроводы системы отопления), то следует подождать, пока циркуляция станет достаточно свободной, и только после этого повышать концентрацию промывочного реагента, так как при большом количестве накипи его высокая концентрация может привести к отделению больших локальных кусков отложений, способных заблокировать проходное сечение.

## ТЕХНИЧЕСКИЙ ПАСПОРТ ИЗДЕЛИЯ

- 6.4.4. Для интенсификации процесса промывки предусмотрен реверс потока. Рекомендуется менять направление потока (циркуляции) каждые 5-10 мин.

**ВНИМАНИЕ:** При проведении промывки в результате химической реакции образуется пена. Постоянно контролируйте уровень пены внутри бака – он не должен превышать отметки MAX. Большое количество пены может препятствовать нормальному захвату и перемещению жидкости насосом. Для уменьшения пенообразования в раствор можно добавить пеногасители!

### 6.5. Слив отработанного раствора

- 6.5.1. Каждая из линий подачи раствора в бак от промываемого контура и подачи раствора в промываемый контур от насоса снабжена 3-х ходовым переключающим краном (6) и (7), см п. 12. В зависимости от положения ручки крана он или перекрывает линию (горизонтальное положение ручки «ЗАКР.»), или соединяет промываемый контур с баком элиминатора (положение ручки вниз «ПРОМЫВАНИЕ»), или же соединяет промываемый контур с линией слива в канализацию (положение ручки вверх «НА СЛИВ»). Комбинации положение ручек 3-х ходовых кранов (6) и (7) вместе с различным положением крана переключения потока (12) позволяют перенаправлять поток различным образом, в том числе и осуществлять его удобный слив.
- 6.5.2. Прежде чем сливать загрязнённый раствор, необходимо определить положение ручки крана переключения потока (12) и соответствующее ему текущее направление промывки, после чего перевести ручку соответствующего «дальнего» 3-х ходового крана (6) или (7), расположенного на напорной части потока, вверх из положения «ПРОМЫВАНИЕ» в положение «НА СЛИВ» – при этом под действием напора насоса поток загрязнённого промывочного раствора из бака будет переправлен прямо в сливную линию, шланг от которой предварительно следует направить в канализацию (раковину, унитаз и т.п.).
- 6.5.3. Закончив слив порции загрязнённого раствора, перевести ручку того же 3-х ходового крана (6) или (7) в прежнее положение (из положения «НА СЛИВ» в положение «ПРОМЫВАНИЕ»), после чего заполнить бак такой же по объёму порцией чистой воды из водопровода (и, при необходимости – соответствующей порцией химического промывочного реагента). При этом следите за уровнем раствора в баке – он всегда должен находиться между нанесёнными на корпус бака отметками MIN и MAX.

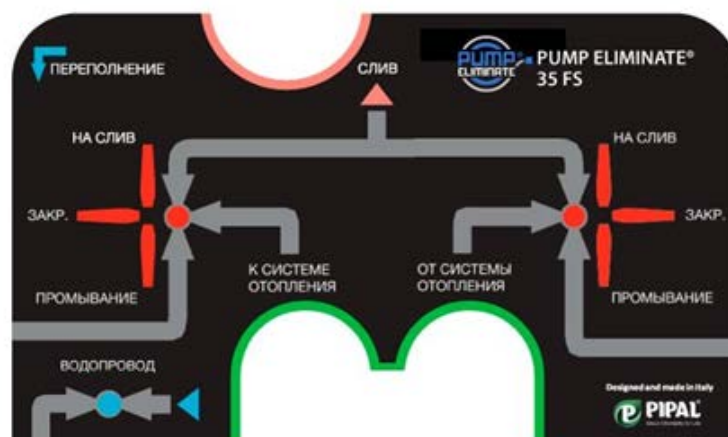


Рисунок 1. Возможные положения ручек кранов

## ТЕХНИЧЕСКИЙ ПАСПОРТ ИЗДЕЛИЯ

### 6.6. Рекомендации по промывке

Процедура промывки контура с периодическим сливом загрязнённого раствора и чисткой магнитно-механического фильтра должна длиться до тех пор, пока жидкость на выходе из системы отопления не станет чистой, однородной и без пены, а внутри магнитно-механического фильтра перестанет собираться шлам и окалина.

Для интенсификации промывки радиаторов, служащих местом наибольшего скопления грязи и шлама, при 2-х трубной системе отопления рекомендуется поочередно изолировать каждый из радиаторов, перекрывая соседние отсекающие краны в системе отопления (если установлены) и добиваясь того, чтобы весь поток промывочного раствора от насоса циркулировал только через этот радиатор с максимальной интенсивностью. При 1-трубной системе отопления (или при отсутствии отсекающих различные параллельные ветви системы отопления кранов) это невозможно, в таком случае радиатор может быть демонтирован от трубопроводов системы отопления и промыт отдельно. По окончании промывки:

– при промывке теплообменника или радиатора: поднимите теплообменник/радиатор выше уровня жидкости в насосе, ослабьте какое-либо из резьбовых соединений гибкого шланга с теплообменником (для доступа воздуха) и дайте жидкости полностью стечь из теплообменника/радиатора и шлангов в бак элиминейтора, после чего снова затяните резьбовое соединение. Слейте отработанный раствор из бака элиминейтора и, заполнив его чистой водой, промойте теплообменник/радиатор в течение нескольких минут.

– при промывке системы отопления: полностью слейте промывочный раствор из всех участков системы отопления и бака элиминейтора, после чего, открыв линию водопровода и включив насос, заполните и тщательно промойте весь контур системы отопления в течение нескольких минут от остатков раствора чистой водопроводной водой.

По окончании работы необходимо тщательно промыть элиминейтор, организовав циркуляцию через его бак и насос чистой водопроводной воды в течение нескольких минут – тем самым гарантируется его длительный срок службы и эффективность работы.

# ТЕХНИЧЕСКИЙ ПАСПОРТ ИЗДЕЛИЯ

## **7. Условия хранения и транспортировки**

7.1. Изделия должны храниться по условиям хранения 3 по ГОСТ 15150.

7.2. Транспортировка изделий должна осуществляться в соответствии с условиями 5 ГОСТ 15150.

*ВНИМАНИЕ: Промерзание насоса может привести к его поломке!*

*Осуществлять транспортировку элиминейтора только в горизонтальном положении и с пустым баком!*

## **8. Утилизация**

Утилизация изделия (переплавка, захоронение, перепродажа) производится в порядке, установленном Законом РФ от 04 мая 1999 г. № 96 – ФЗ «Об охране атмосферного воздуха» (с изменениями на 27.12.2009), от 24 июня 1998 г. № 89 – ФЗ (в редакции с 01.01.2010 г.) «Об отходах производства и потребления», от 10 января 2002 г. № 7 – ФЗ «Об охране окружающей среды», а также другими российскими и региональными нормами, актами, правилами, распоряжениями и пр., принятыми во исполнение указанных законов.

## **9. Гарантийные обязательства**

9.1. Изготовитель гарантирует соответствие изделия требованиям безопасности, при условии соблюдения потребителем правил использования, транспортировки, хранения, монтажа и эксплуатации.

9.2. Гарантия выдается на 1 год с момента реализации элиминейтора поставщиком.

9.3. Гарантия распространяется на все дефекты, возникшие по вине завода-изготовителя.

9.4. Гарантия не распространяется на дефекты, возникшие в случаях:

- использование сторонних химических реагентов, в качестве которых не может быть уверен производитель оборудования PUMP ELIMINATE®;
- нарушения паспортных режимов хранения, монтажа, испытания, эксплуатации и обслуживания;
- ненадлежащей транспортировки и погрузо-разгрузочных работ;
- использование химических реагентов в недоступных концентрациях;
- хранение химии в баке элиминейтора (до и после процедуры промывки);
- наличие повреждений, вызванных пожаром, стихией, форс-мажорными обстоятельствами;
- повреждений, вызванных неправильными действиями потребителя;
- наличия следов постороннего вмешательства в конструкцию изделия или попыток самостоятельного ремонта оборудования.

9.5. Производитель оставляет за собой право внесения изменений в конструкцию, улучшающее качество изделия при сохранении основных эксплуатационных характеристик.

## **10. Условия гарантийного обслуживания**

10.1. Претензии к качеству товара могут быть предъявлены в течение гарантийного срока.

10.2. Неисправные изделия в течение гарантийного срока ремонтируются или обмениваются на новые бесплатно. Решение о замене или ремонте изделия принимает сервисный центр. Заменное изделие или его части, полученные в результате ремонта, переходят в собственность сервисного центра.

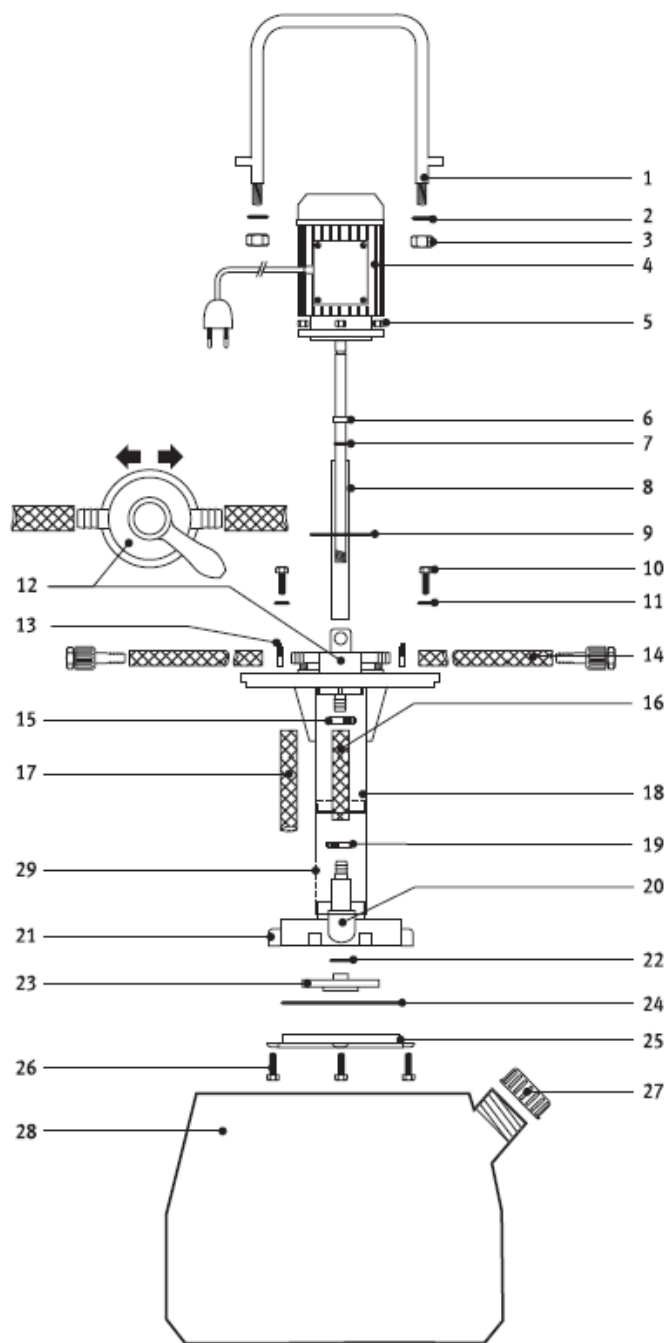
10.3. В случае необоснованности претензии, затраты на диагностику и экспертизу изделия оплачиваются Покупателем.

10.4. Изделия принимаются в гарантийный ремонт (а также при возврате) полностью укомплектованными.



# ТЕХНИЧЕСКИЙ ПАСПОРТ ИЗДЕЛИЯ

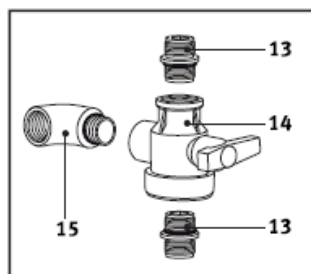
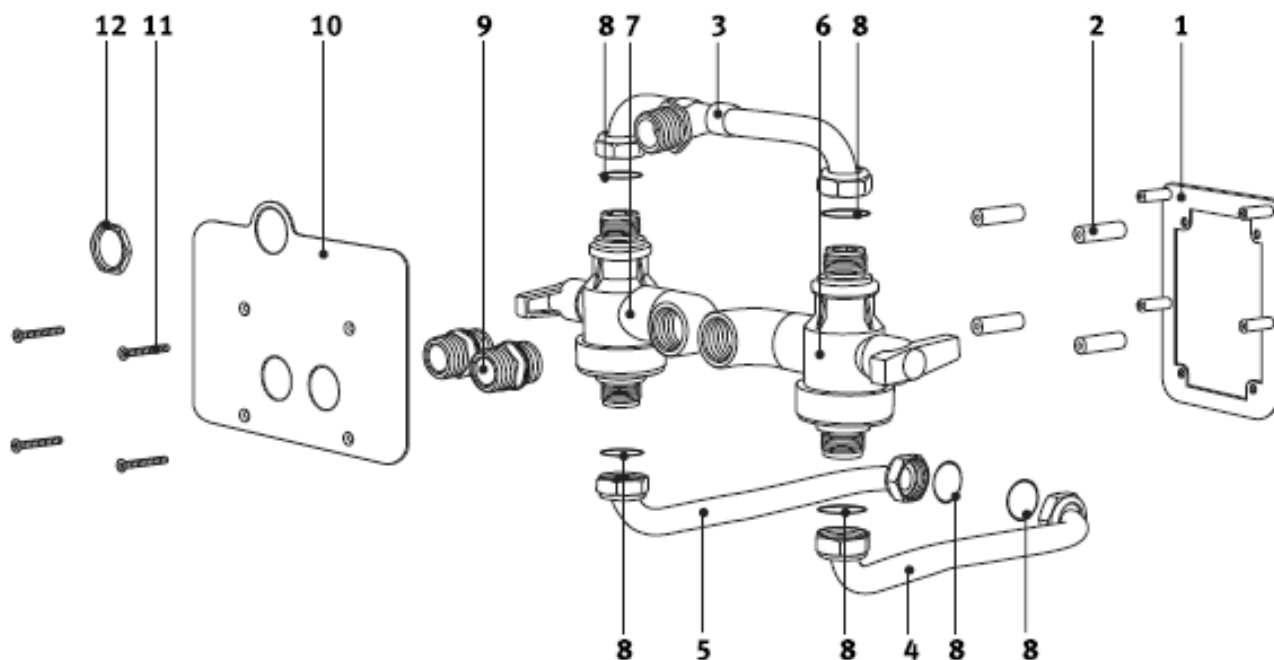
## 11. Схема элиминейтора PUMP ELIMINATE 35FS



1. Ручка для переноски
2. Однофазный эл. двигатель 220В/50Гц
3. Уплотнение для гаек крепления ручки 16ма
4. Пластиковые гайки крепления ручки 16ма
5. Латунная гайка М6
6. Шайба пластиковая  $\varnothing 12$  мм
7. Уплотнение вала двигателя
8. Втулка вала эл. двигателя
9. Прокладка фланца
10. Пластиковый винт М12
11. Уплотнение винтов  $\varnothing 12$  мм
12. Переключатель потока
13. Обжимной хомут (сталь)
14. Шланг
15. Обжимной хомут (пластик)
16. Подающая линия
17. Сливная линия
18. Фланец корпуса насоса
19. Обжимной хомут (пластик)
20. Угловой отвод
21. Корпус насоса
22. Уплотнение крыльчатки
23. Крыльчатка насоса
24. Уплотнение фильтра
25. Сетчатый фильтр
26. Пластиковые винты  $\varnothing 8$ мм
27. Винтовая крышка бака
28. Пластиковый бак
29. Удлиняющая вставка фланца насоса

# ТЕХНИЧЕСКИЙ ПАСПОРТ ИЗДЕЛИЯ

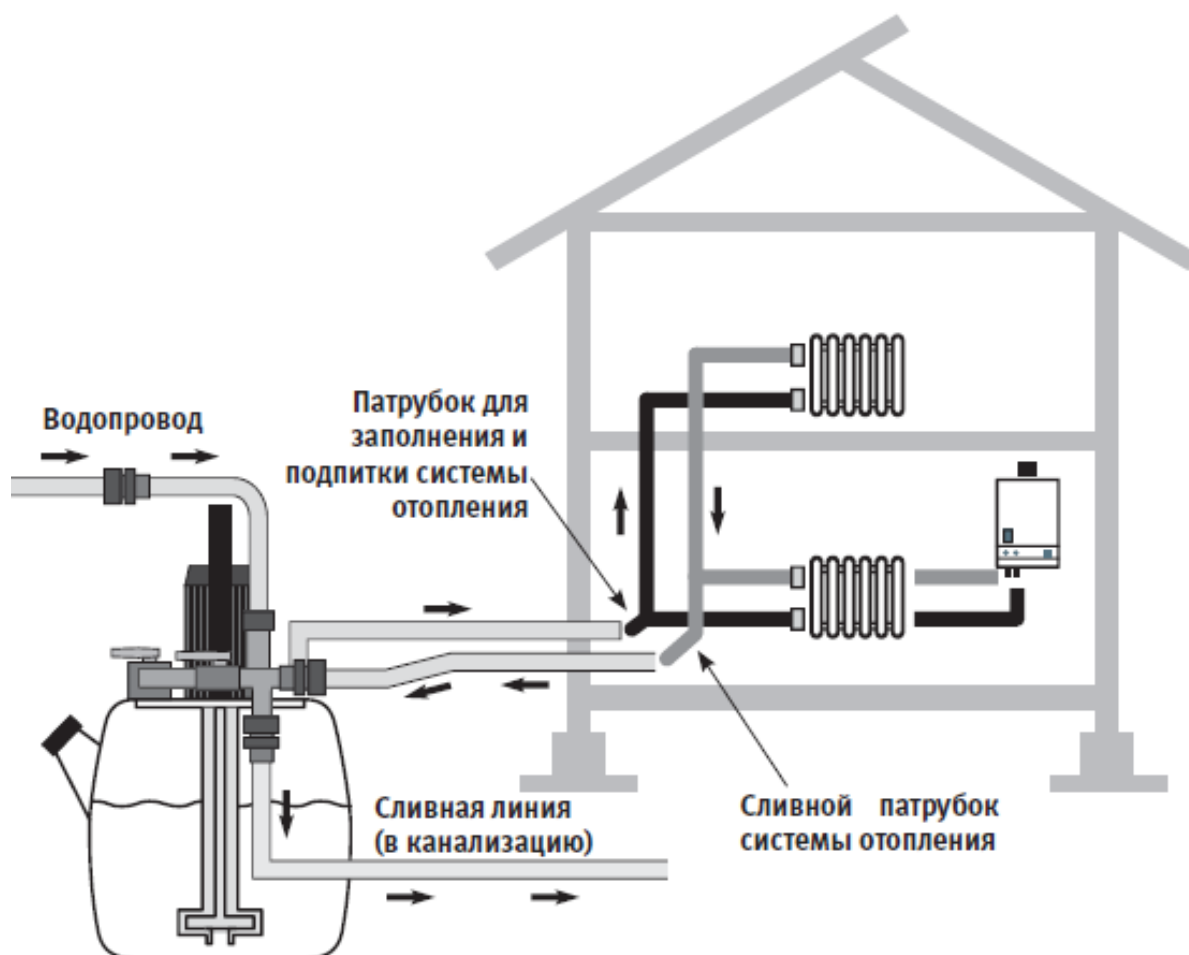
## 12. Схема распределительной системы элиминейтора



- |   |  |
|---|--|
| <ol style="list-style-type: none"> <li>1. Металлическая рамка</li> <li>2. Крепление</li> <li>3. Сливной тройник с накидными гайками 3/4''</li> <li>4. Правая трубка</li> <li>5. Левая трубка</li> <li>6. Правый 3-ходовой кран</li> <li>7. Левый 3-ходовой кран</li> <li>8. Уплотнение <math>\varnothing 24</math></li> </ol> | <ol style="list-style-type: none"> <li>9. латунные nipples 3/4'' с уплотнениями</li> <li>10. Металлическая пластина</li> <li>11. Винты крепления пластины</li> <li>12. Фиксирующая гайка для сливного тройника</li> <li>13. Пластиковые nipples 3/4'' с уплотнениями</li> <li>14. 3-ходовой кран 3/4''</li> <li>15. Отвод с уплотнением</li> </ol> |
|---|--|

# ТЕХНИЧЕСКИЙ ПАСПОРТ ИЗДЕЛИЯ

## 13. Схема распределительной системы элиминатора



# ТЕХНИЧЕСКИЙ ПАСПОРТ ИЗДЕЛИЯ

ГАРАНТИЙНЫЙ ТАЛОН № \_\_\_\_\_

Наименование товара:

ПЕРСОНАЛЬНЫЙ ЭЛИМИНЕЙТОР С РУЧНЫМ РЕВЕРСОМ  
**PUMP ELIMINATE® 35FS**

Название и адрес торгующей организации \_\_\_\_\_  
\_\_\_\_\_

Дата продажи \_\_\_\_\_ Подпись продавца \_\_\_\_\_

Штамп или печать  
торгующей организации

Штамп о приемке

С условиями гарантии СОГЛАСЕН:

Покупатель \_\_\_\_\_ (подпись) \_\_\_\_\_

**Гарантийный срок – двенадцать месяцев (1 год) с даты продажи конечному потребителю**

При предъявлении претензии к качеству товара, покупатель представляет следующие документы:


1. Заявление в произвольной форме, в котором указываются:
  - название организации или Ф.И.О. покупателя, фактический адрес и контактные телефоны;
  - краткое описание дефекта.
2. Документ, подтверждающий покупку изделия (накладная, квитанция).
3. Настоящий заполненный гарантийный талон.

Отметка о возврате или обмене товара:

\_\_\_\_\_

Дата « \_\_\_ » \_\_\_\_\_ 20\_\_ г. Подпись \_\_\_\_\_

## Элиминаторы торговой марки PUMP ELIMINATE®

	Габариты, м	Мотор	Подсоединение, дюйм	Высота напора, м	Производительность, л/час	Давление, бар	Тип защиты	Длина шлангов, м	Температура рабочей среды, °С	Наличие реверса	Наличие 3-х ход. крана	Объем бака, л	Вес, кг
<b>ПЕРСОНАЛЬНЫЕ ЭЛИМИНАТОРЫ® С РУЧНЫМ РЕВЕРСОМ</b>													
PUMP ELIMINATE® 10V4V	460x300x300	230 В 50 Гц	1/2"	10	2640	1	IP54	2x2,5	50	+	-	10	6,8
PUMP ELIMINATE® 20V4V	430x450x300	230 В 50 Гц	1/2"	10	2640	1	IP54	2x2,5	50	+	-	18	7,2
PUMP ELIMINATE® 25V4V	500x360x360	230 В 50 Гц	1/2"	12	3360	1,2	IP55	2x2,5	60	+	-	20	7,5
PUMP ELIMINATE® 30V4V	500x350x350	230 В 50 Гц	1/2"	12	3360	1,2	IP55	2x2,5	60	+	-	22	8,5
PUMP ELIMINATE® 40V4V	630x350x350	230 В 50 Гц	3/4"	12	4080	1,2	IP55	2x2,5	60	+	-	36	11
PUMP ELIMINATE® 45V4V	580x450x300	230 В 50 Гц	1/2"	20	5400	2	IP54	2x2,5	50	+	-	33	11
<b>ПЕРСОНАЛЬНЫЕ ЭЛИМИНАТОРЫ® С АВТОМАТИЧЕСКИМ РЕВЕРСОМ</b>													
PUMP ELIMINATE® 17 SEMIMATIC	630x350x350	230 В 50 Гц	1/2"	10	2340	1	IP54	2x2,5	50	auto	-	15	10
PUMP ELIMINATE® 27 AUTOMATIC	480x350x350	230 В 50 Гц	1/2"	10	2100	1	IP54	2x2,5	55	auto	-	17	9
PUMP ELIMINATE® 47 AUTOMATIC	630x400x400	230 В 50 Гц	1/2"	15	2700	1,5	IP55	2x2,5	55	auto	-	25	12
<b>ПРОФЕССИОНАЛЬНЫЕ ЭЛИМИНАТОРЫ® С РУЧНЫМ РЕВЕРСОМ</b>													
PUMP ELIMINATE® 55V4V	650x560x370	230 В 50 Гц	1/2"	20	5400	2	IP54	2x2,5	50	+	-	45	11
PUMP ELIMINATE® 130V4V	720x530x530	230 В 50 Гц	3/4"	15	5400	1,5	IP54	2x2,5	50	+	-	100	15
PUMP ELIMINATE® 160V4V	910x480x480	230 В 50 Гц	1"	16	5400	1,6	IP54	2x2,5	70	+	-	110	19
PUMP ELIMINATE® 190V4V	720x530x530	230 В 50 Гц	1"	18	9000	1,8	IP54	2x2,5	50	+	-	100	16
PUMP ELIMINATE® 230 V4V	850x670x670	230 В 50 Гц	1"	18	9000	1,8	IP54	2x2,5	50	+	-	200	18
PUMP ELIMINATE® 200 PROF V4V	1300x1150 x750	230 В 50 Гц	1"	22	9000	2,2	IP54	2x2,5	50	+	-	200	90
<b>ЭЛИМИНАТОРЫ® ДЛЯ ПРОМЫВКИ СИСТЕМ ОТОПЛЕНИЯ</b>													
PUMP ELIMINATE® 35 FS	650x560x370	230 В 50 Гц	3/4"	15	5400	1,5	IP54	2x2,5	50	+	+	30	13
PUMP ELIMINATE® 50 FS	630x350x350	230 В 50 Гц	3/4"	16	3300	1,6	IP54	2x2,5	70	+	+	36	17
PUMP ELIMINATE® 60 FS	625x470x290	230 В 50 Гц	3/4"	80	3300	8	IP54	2x2,5	40	-	+	20	15
PUMP ELIMINATE® 80 FS	1000x400 x530	230 В 50 Гц	1/2"	42	2820	4,2	IP54	3,1;2,2	65	-	-	30	21
PUMP ELIMINATE® 170 FS	1070x520 x550	230 В 50 Гц	3/4"	40	5400	4	IP54	2x2,5	40	-	+	30	37
PUMP ELIMINATE® 190 FS	1070x580 x620	230 В 50 Гц	3/4"	53	6000	5,3	IP54	2x2,5	40	-	+	40	60
<b>КОМБИНИРОВАННЫЕ ЭЛИМИНАТОРЫ®</b>													
PUMP ELIMINATE® 30 COMBI	630x430x430	230 В 50 Гц	3/4"	15	3600	1,5	IP54	2x2,5	50	+	+	28	17
PUMP ELIMINATE® 70 COMBI	950x400x700	230 В 50 Гц	3/4"	18	6120	1,8	IP54	2x2,5	50	+	+	40	25
PUMP ELIMINATE® 110 COMBI	910x480x480	230 В 50 Гц	3/4"	18	3600	1,8	IP54	2x2,5	70	+	+	100	19
<b>ПРОМЫШЛЕННЫЕ ЭЛИМИНАТОРЫ® ДЛЯ МНОГОКВАРТИРНЫХ ДОМОВ</b>													
PUMP ELIMINATE® 300 INDUSTRIAL KIT	1000x500 x1000	230 В 50 Гц	1"	70	1000 0	7	IP44	2x2,5	50	+	+	200	55
											4-х ход.		



## **О КОМПАНИИ PIPAL® Chemicals**

PIPAL® Chemicals – это итальянско-российское партнерство, объединенное совместным капиталом для представления на российском рынке товаров европейского качества, произведенных на территории Евро Союза (Италия) и Российской Федерации. Товары группы компаний PIPAL® Chemicals выпускаются на 7 заводах в Италии и 2 заводах на территории Российской Федерации.

## **PIPAL FIKUS**

PIPAL® [пипаль] – «фикус» (итал.), данное растение было выбрано в качестве названия компании не случайно: фикус активно поглощает ядовитые для человека вещества – бензол, фенол, трихлорэтилен и превращает их с помощью специальных ферментов в аминокислоты и сахар.

Тем самым основатели хотели подчеркнуть всю важность заботы об окружающей среде, особенно когда речь идет о производстве промышленной и бытовой химии.

Предприятия, входящие в PIPAL® Chemicals, успешно внедряют инновационные технологии производства и согласно требованиям ЕС, все производственные мощности, выпускающие продукцию, реализуемую PIPAL® Chemicals, обеспечиваются постоянным контролем всех производственных процессов, которые сертифицированы согласно международным стандартам менеджмента качества ISO 9001/2000.

## **Наша цель**

Цель PIPAL® Chemicals: разрабатывать инновационные товары для эффективного решения различного рода задач, в области тепло и водоснабжения, гарантировать простоту их использования, а также безопасность и высокий результат, вести грамотную ценовую политику, сохраняя высокое качество продукта, развиваться и расширять свой ассортимент, учитывая потребности современного рынка. Одной из главных задач для PIPAL® Chemicals является бережное отношение к природе. Мы разрабатываем свою продукцию так, чтобы она не оказывала негативного воздействия на окружающую среду.

## **Наша продукция**

Ключевыми направлениями PIPAL® Chemicals являются:

- элиминаторы Pump Eliminate®;
- профессиональная химия для сервисного обслуживания теплообменного оборудования SteelTEX®;
- химические реагенты для инженерных систем широкого профиля HeatGUARDEX®;
- клеи гели-герметики торговой марки QuickSPACER®;
- теплохладоносители для систем отопления Hot Point® и HeatGUARDEX®.

PIPAL® Chemicals, Pump Eliminate®, SteelTEX®, HeatGUARDEX®, QuickSPACER®, Hot Point®

## **Наши преимущества**

- Современные производственные мощности и исследовательские лаборатории;
- Строгий контроль качества и постоянная работа над его повышением;
- Отслеживание и максимальное удовлетворение потребностей рынка;
- Открытость к плодотворному деловому сотрудничеству;
- Индивидуальный подход к каждому клиенту, фокус на его потребностях;
- Маркетинговая и рекламная поддержка дилеров.

Продукты PIPAL® Chemicals прошли проверку временем, приобрели популярность у широкого круга потребителей и получили высокую оценку специалистов.

## По вопросам продаж и поддержки обращайтесь:

Архангельск (8182)63-90-72  
Астана +7(7172)727-132  
Астрахань (8512)99-46-04  
Барнаул (3852)73-04-60  
Белгород (4722)40-23-64  
Брянск (4832)59-03-52  
Владивосток (423)249-28-31  
Волгоград (844)278-03-48  
Вологда (8172)26-41-59  
Воронеж (473)204-51-73  
Екатеринбург (343)384-55-89  
Иваново (4932)77-34-06  
Ижевск (3412)26-03-58  
Казань (843)206-01-48

Калининград (4012)72-03-81  
Калуга (4842)92-23-67  
Кемерово (3842)65-04-62  
Киров (8332)68-02-04  
Краснодар (861)203-40-90  
Красноярск (391)204-63-61  
Курск (4712)77-13-04  
Липецк (4742)52-20-81  
Магнитогорск (3519)55-03-13  
Москва (495)268-04-70  
Мурманск (8152)59-64-93  
Набережные Челны (8552)20-53-41  
Нижегород (831)429-08-12  
Новокузнецк (3843)20-46-81

Новосибирск (383)227-86-73  
Омск (3812)21-46-40  
Орел (4862)44-53-42  
Оренбург (3532)37-68-04  
Пенза (8412)22-31-16  
Пермь (342)205-81-47  
Ростов-на-Дону (863)308-18-15  
Рязань (4912)46-61-64  
Самара (846)206-03-16  
Санкт-Петербург (812)309-46-40  
Саратов (845)249-38-78  
Севастополь (8692)22-31-93  
Симферополь (3652)67-13-56  
Смоленск (4812)29-41-54

Сочи (862)225-72-31  
Ставрополь (8652)20-65-13  
Сургут (3462)77-98-35  
Тверь (4822)63-31-35  
Томск (3822)98-41-53  
Тула (4872)74-02-29  
Тюмень (3452)66-21-18  
Ульяновск (8422)24-23-59  
Уфа (347)229-48-12  
Хабаровск (4212)92-98-04  
Челябинск (351)202-03-61  
Череповец (8202)49-02-64  
Ярославль (4852)69-52-93

Эл. почта: [pnp@nt-rt.ru](mailto:pnp@nt-rt.ru) || Сайт: <http://pipal.nt-rt.ru>